



INSTALLATION INSTRUCTIONS FOR PART 88-00-9000

Applications

POCKET PROVISION FOR ISO-DIN
OR

STACKED-DIN MODELS OF
FORD • INFINITI • LEXUS • MAZDA • MERCURY
• NISSAN • SAAB • TOYOTA • VOLVO
(SEE INSIDE FOR SPECIFIC APPLICATIONS)

**88-00-9000/
AT-900PKUV/
AW-900PKUV**

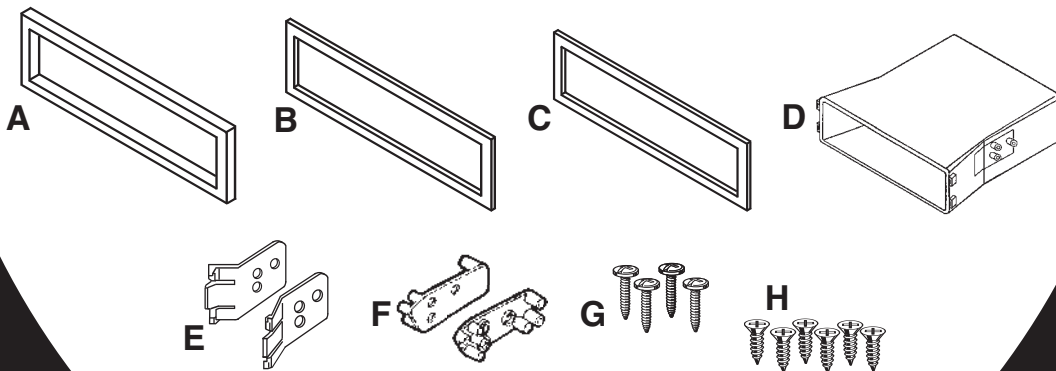


KIT FEATURES

- Holds Three CD Jewel Cases

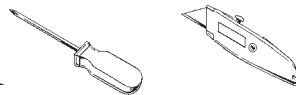
KIT COMPONENTS

- A) Face Plate #1 • B) Face Plate #2 • C) Face Plate #3 • D) Pocket
- E) Brackets Set #1 • F) Brackets Set #2 • G) (4) #8 x 1/4" Phillips Screws
- H) (6) #6 x 1/4" Phillips Flat Head Screws



TOOLS REQUIRED:

- Phillips Screwdriver • Cutting Tool



1-800-221-0932



www.metraonline.com

© COPYRIGHT 2001-2008 METRA ELECTRONICS CORPORATION



APPLICATIONS

FORD

Mustang 1994-2000
Taurus 1986-1989

INFINITI

G20 1999-2002
1991-1996
J30 1993-1997
M30 1990-1992
Q45 1990-2001

LEXUS

ES250 1990-1991

MAZDA

626 1993-2002
929 1992-1997
Miata 1998-2005
Millenia 1995-2002
MX3 1992-1997
MX6 1993-1997
Protege 1995-2004
RX-7 1992-1996
Tribute 2001-2006

MERCURY

Sable 1986-1989

NISSAN

(all models equipped with stack systems except the Quest)

SAAB

9-5 1998-2000
9-3 1999-2000

TOYOTA

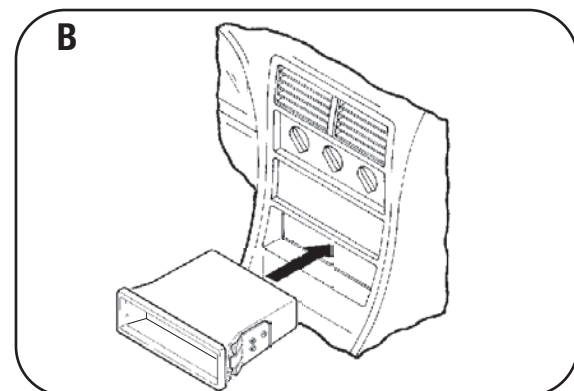
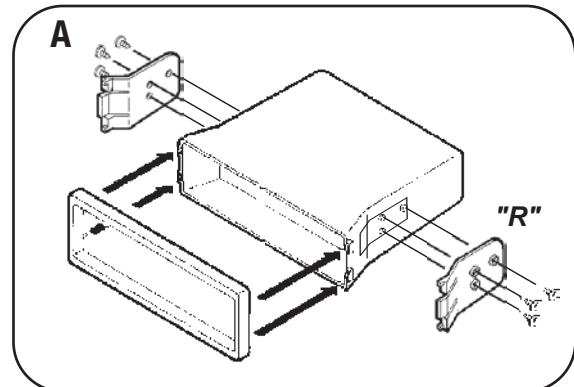
4-Runner 1990-2001
Camry 1983-1996
Celica 1982-1997
Corolla 1994-1997
Cressida 1985-1992
Landcruiser 1988-2001
MR2 1987-1989
1991-1995
Pickup 1989-1995
Previa 1991-1995
Solara 1999-2003
Supra 1982-1998
T100 1995-1998
Tacoma 1996-1998
Tercel 1983-1998
Sienna 1998-2001
Tundra 1999-2002

VOLVO

S40 2000-2004
V40 2000-2003
70 series 1999
C70 1998-2002
C70 Convertible 2003
S70 1998-2000
S90/V90 1997-1999
V70 1998-2000
850 series 1993-1998
900 series 1993-1998
960 series 1992-1997

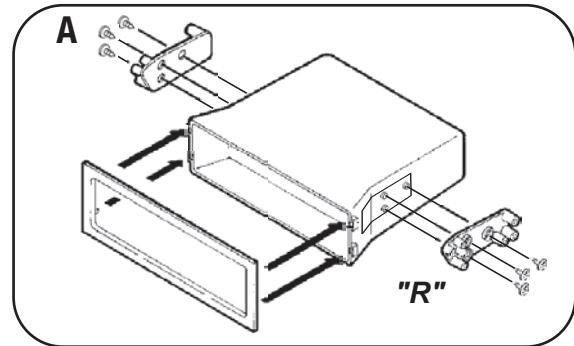
FORD/MAZDA/MERCURY

- 1 Snap **Face Plate #1** onto the front of the **Pocket**. Locate **Bracket Set #1** and mount the "L" Bracket to the "L" side of the **Pocket** with (3) **#6 x 1/4" Phillips Flat Head Screws** and the "R" Bracket to the "R" side of the **Pocket** with (3) **#6 x 1/4" Phillips Flat Head Screws**. (Figure A)
- 2 Slide the pocket assembly into the dash opening until the side clips engage. (Figure B)

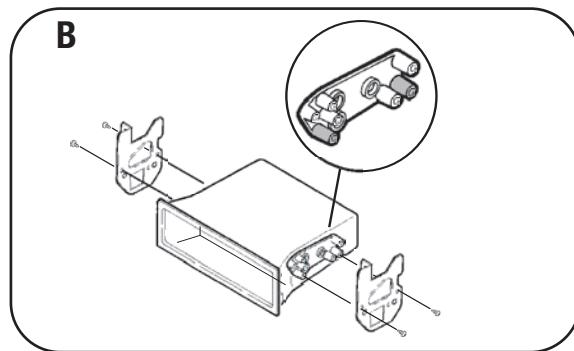


NISSAN/INFINITI

- 1 Snap **Face Plate #3** onto the front of the **Pocket**. Locate **Bracket Set #2** and mount the "L" Bracket to the "L" side of the **Pocket with (3) #6 x 1/4" Phillips Flat Head Screws** and the "R" Bracket to the "R" side of the **Pocket with (3) #6 x 1/4" Phillips Flat Head Screws**. (Figure A)

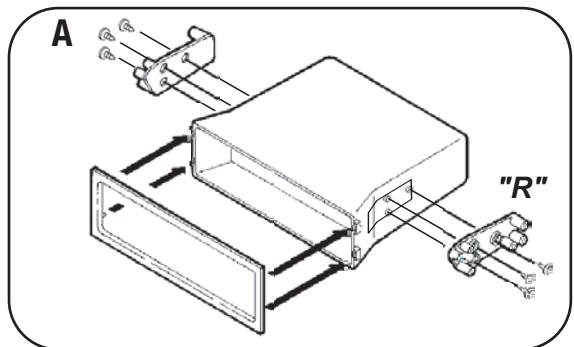


- 2 Mount the factory brackets to the shaded bosses (Fig. A) with **(4) #8 x 1/4" Phillips Screws** supplied and mount the entire assembly to the sub-dash. (Figure B)

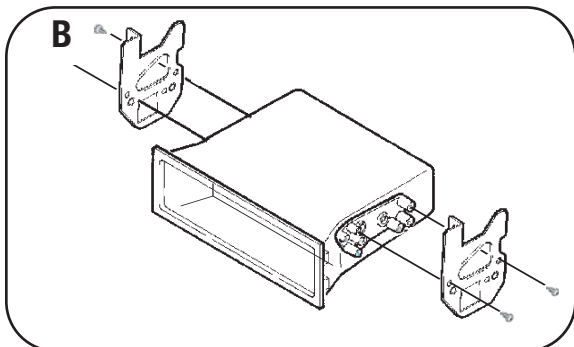


TOYOTA/LEXUS

- 1 Snap **Face Plate #2** onto the front of the **Pocket**. Locate **Bracket Set #2** and mount the "L" Bracket to the "L" side of the **Pocket with (3) #6 x 1/4" Phillips Flat Head Screws** and the "R" Bracket to the "R" side of the **Pocket with (3) #6 x 1/4" Phillips Flat Head Screws**. (Figure A)

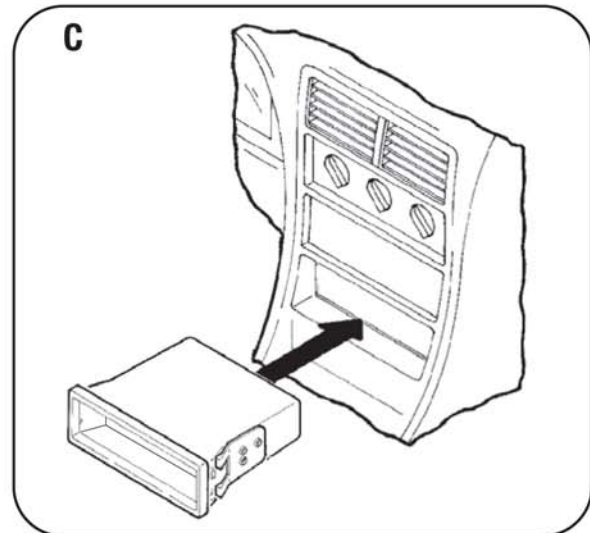
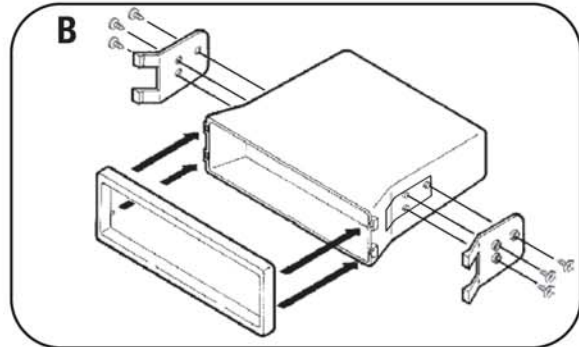
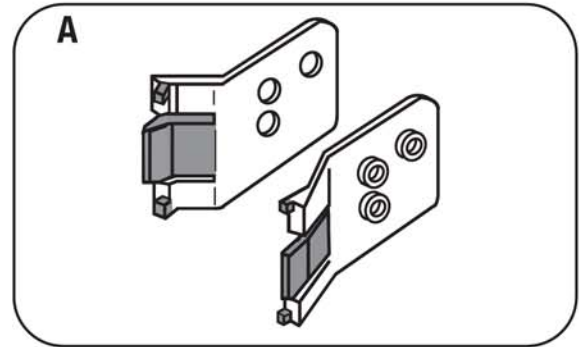


- 2 Mount the pocket assembly to the factory brackets with **(4) #8 x 1/4" Phillips Screws** supplied and mount the entire assembly to the sub-dash. (Figure B)



VOLVO/SAAB

- 1** Cut and remove the shaded portions of **Bracket Set #1**. (Figure A)
- 2** Snap **Face Plate #1** onto the front of the **Pocket**. Mount the "L" Bracket to the "L" side of the **Pocket** with (3) #6 x 1/4" **Phillips Flat Head Screws** and the "R" Bracket to the "R" side of the **Pocket** with (3) #6 x 1/4" **Phillips Flat Head Screws**. (Figure B)
- 3** Slide the pocket assembly into the dash opening until the side clips engage. (Figure C)



INSTALLER INSTITUTE

Turn your hobby into a career at Installer Institute, the educational leader of the mobile electronics industry. Log onto www.installerinstitute.com or call 800-354-6782 for more information and start your new career today.

**1-800-221-0932****www.metraonline.com**

REV. 6/21/10 © COPYRIGHT 2001-2008 METRA ELECTRONICS CORPORATION INST88-00-9000



INSTRUCCIONES DE INSTALACIÓN PARA LA PIEZA 88-00-9000

Aplicaciones

BOLSILLO PARA MODELOS ISO-DIN

O

DIN APILADO DE

**FORD • INFINITI • LEXUS • MAZDA • MERCURY
• NISSAN • SAAB • TOYOTA • VOLVO**

(CONSULTE APLICACIONES ESPECÍFICAS EN EL INTERIOR)

**88-00-9000/
AT-900PKUV/
AW-900PKUV**

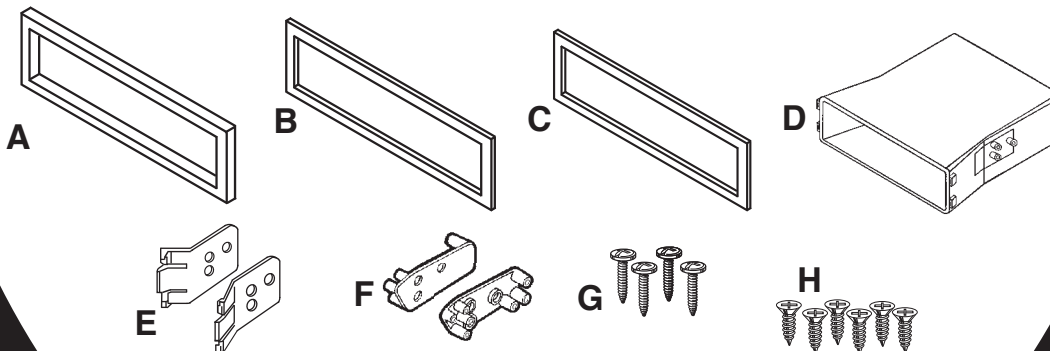


CARACTERÍSTICAS DEL KIT

- Contiene tres cajas transparentes para CD

COMPONENTES DEL KIT

- A) Placa frontal #1 • B) Placa frontal #2 • C) Placa frontal #3 • D) Bolsillo • E) Juego de soportes #1
- F) Juego de soportes #2 • G) 4 tornillos Phillips #8 x 1/4 in • H) 6 tornillos Phillips de cabeza plana 6 x 1/4 in



HERRAMIENTAS NECESARIAS:

- Destornillador Phillips • Herramienta cortante



1-800-221-0932



www.metraonline.com

© COPYRIGHT 2001-2010 METRA ELECTRONICS CORPORATION

APLICACIONES

FORD

Mustang 1994-2000
Taurus 1986-1989

INFINITI

G20 1999-2002
1991-1996
J30 1993-1997
M30 1990-1992
Q45 1990-2001

LEXUS

ES250 1990-1991

MAZDA

626 1993-2002
929 1992-1997
Miata 1998-2005
Millenia 1995-2002
MX3 1992-1997
MX6 1993-1997
Protege 1995-2004
RX-7 1992-1996
Tribute 2001-2006

MERCURY

Sable 1986-1989

NISSAN

(todos los modelos equipados con sistemas de apilado excepto el Quest)

SAAB

9-5 1998-2000
9-3 1999-2000

TOYOTA

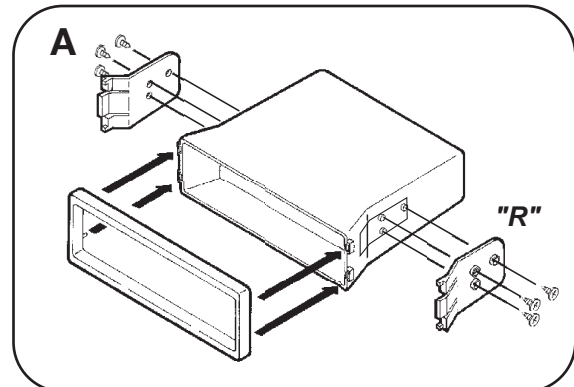
4-Runner 1990-2001
Camry 1983-1996
Celica 1982-1997
Corolla 1994-1997
Cressida 1985-1992
Landcruiser 1988-2001
MR2 1987-1989
1991-1995
Pickup 1989-1995
Previa 1991-1995
Solara 1999-2003
Supra 1982-1998
T100 1995-1998
Tacoma 1996-1998
Tercel 1983-1998
Sienna 1998-2001
Tundra 1999-2002

VOLVO

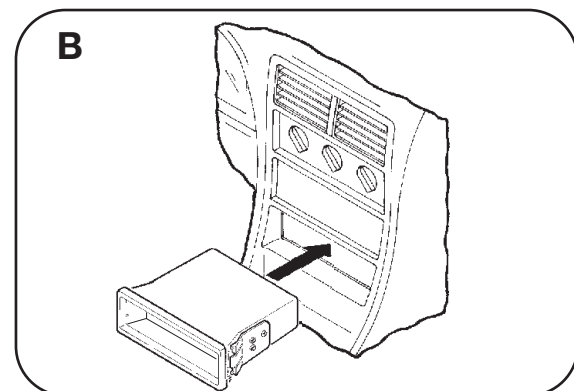
S40 2000-2004
V40 2000-2003
70 series 1999
C70 1998-2002
C70 Convertible 2003
S70 1998-2000
S90/V90 1997-1999
V70 1998-2000
850 series 1993-1998
900 series 1993-1998
960 series 1992-1997

FORD/MAZDA/MERCURY

- 1 Coloque a presión la placa frontal #1 en la parte delantera del bolsillo. Ubique el juego de soportes #1 y monte el soporte "L" al lado "L" del bolsillo con 3 tornillos Phillips de cabeza plana #6 x ¼ in y el soporte "R" al lado "R" del bolsillo con 3 tornillos Phillips de cabeza plana #6 x ¼ in. (Figura A)

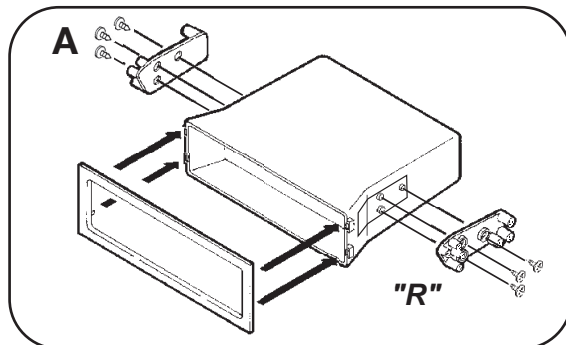


- 2 Deslice el conjunto del bolsillo dentro de la abertura del tablero, que enganchen los soportes laterales. (Figura B)

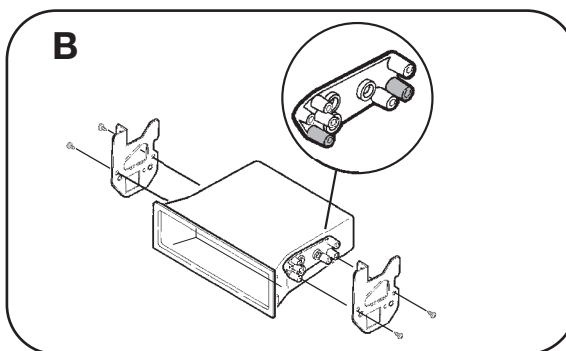


NISSAN/INFINITI

- 1 Coloque a presión la placa frontal #3 en la parte delantera del bolsillo. Ubique el juego de soportes #2 y monte el soporte "L" al lado "L" del bolsillo con 3 tornillos Phillips de cabeza plana #6 x ¼ in y el soporte "R" al lado "R" del bolsillo con 3 tornillos Phillips de cabeza plana #6 x ¼ in. (Figura A)

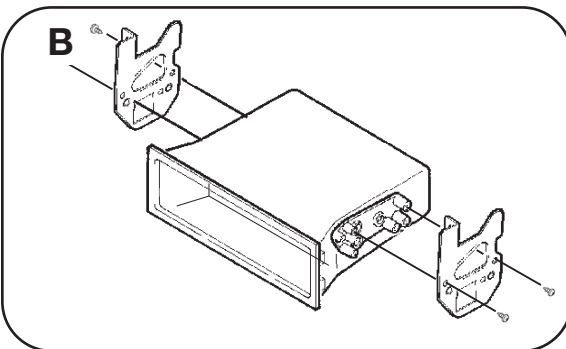
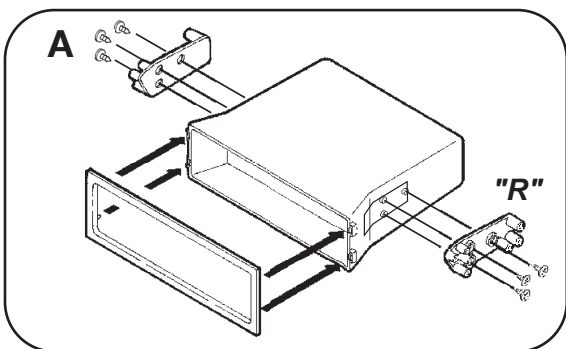


- 2 Monte los soportes de fábrica en las espigas sombreadas (Fig. A) con los 4 tornillos Phillips #8 x ¼ in incluidos y monte todo el conjunto al tablero inferior. (Figura B)



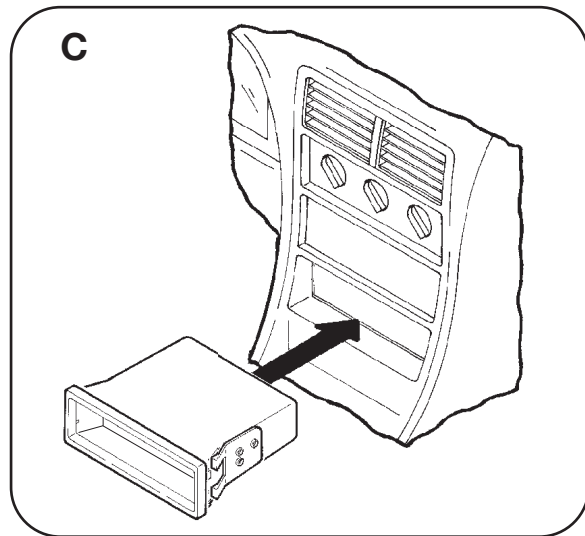
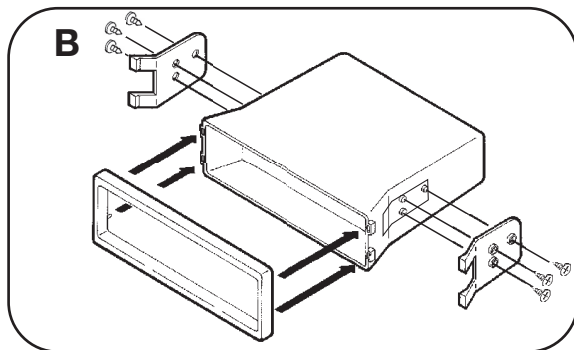
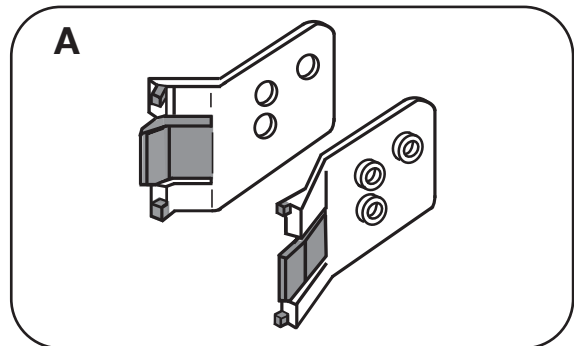
TOYOTA/LEXUS

- 1 Coloque a presión la placa frontal #2 en la parte delantera del bolsillo. Ubique el Juego de soportes #2 y monte el soporte "L" al lado "L" del Bolsillo con 3 tornillos Phillips de cabeza plana #6 x ¼ in y el soporte "R" al lado "R" del bolsillo con 3 tornillos Phillips de cabeza plana #6 x ¼ in. (Figura A)
- 2 Monte el conjunto del bolsillo a los soportes de fábrica con los 4 tornillos Phillips #8 x ¼ in incluidos y monte todo el conjunto al tablero inferior. (Figura B)



VOLVO/SAAB

- 1** Corte y retire las partes sombreadas del juego de soportes #1. (Figura A)
- 2** Coloque a presión la placa frontal #1 en la parte delantera del bolsillo. Monte el soporte "L" al lado "L" del bolsillo con 3 tornillos Phillips de cabeza plana #6 x ¼ in y el soporte "R" al lado "R" del bolsillo con 3 tornillos Phillips de cabeza plana #6 x ¼ in. (Figura B)
- 3** Deslice el conjunto del bolsillo dentro de la abertura del tablero hasta que enganchen los soportes laterales. (Figura C)



CONOCIMIENTO ES PODER

Convierta su hobby en una carrera en Installer Institute, el líder educativo de la industria de dispositivos electrónicos portátiles. Regístrese en www.installerinstitute.com o llame al 800-354-6782 para obtener más información y empiece su nueva carrera hoy mismo.



1-800-221-0932



www.metraonline.com